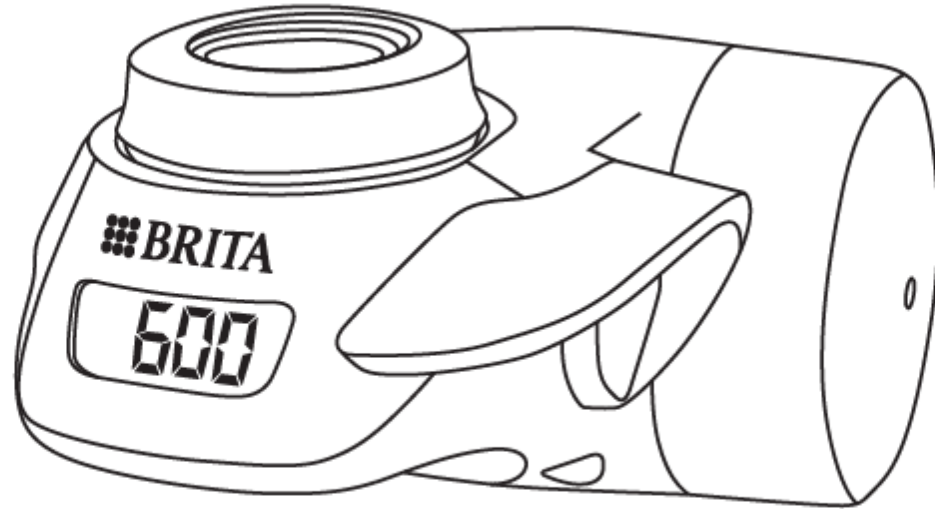


+



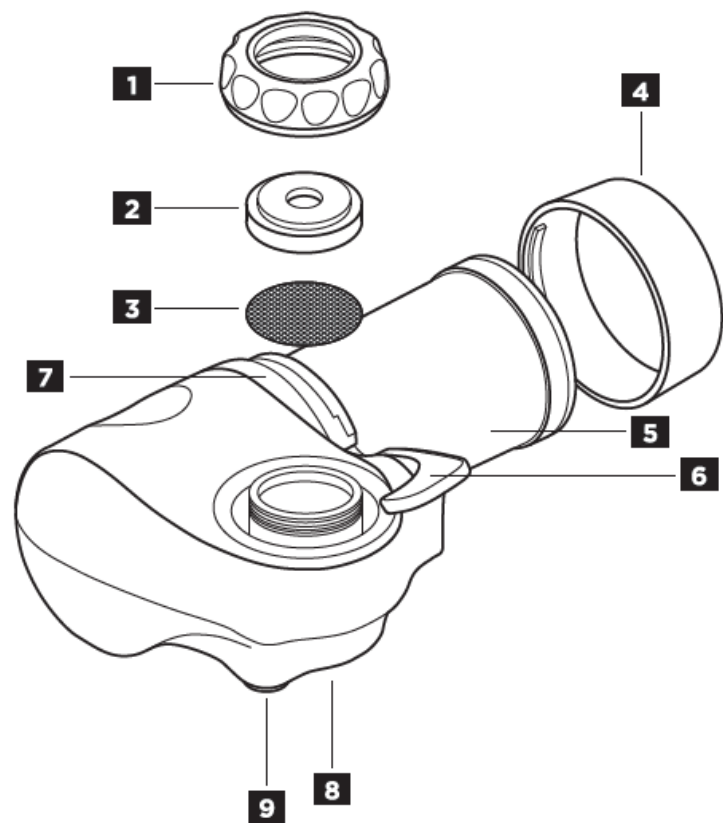
ON TAP ON TAP Pro

Kullanım Kılavuzu

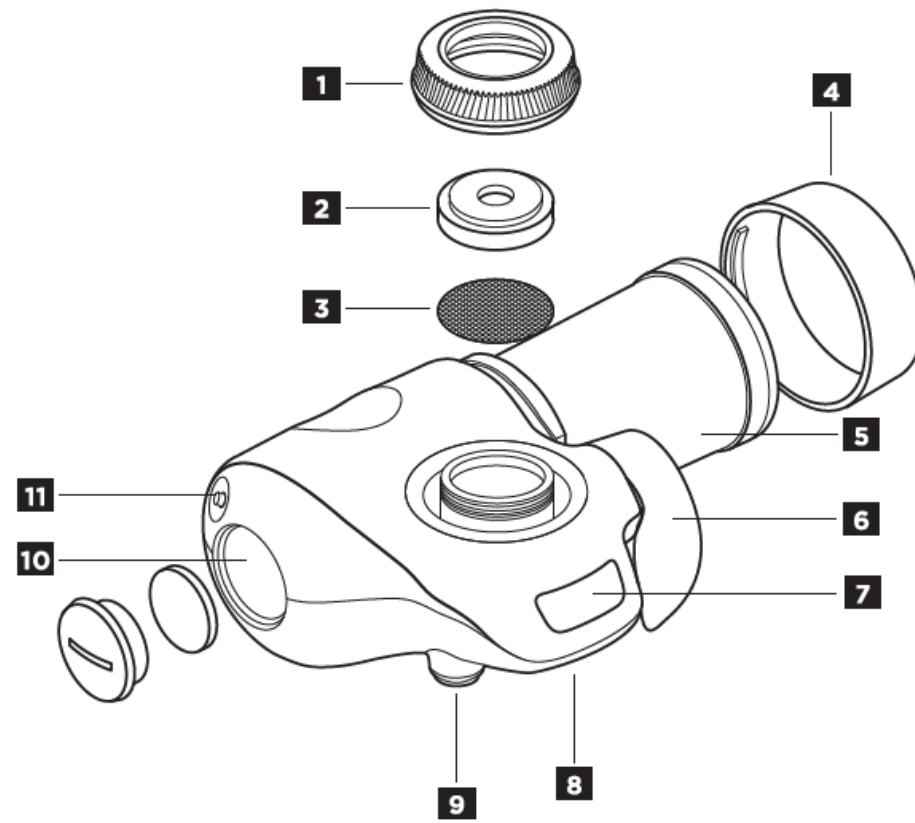


Scan for more
information

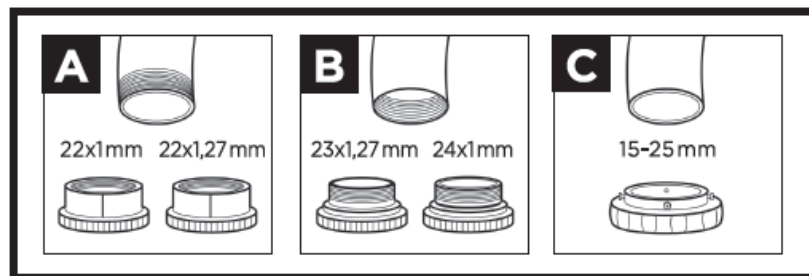
ON TAP



ON TAP Pro



12



I. Lezzetli ve taze su için BRITA kalitesini seçtiğiniz için teşekkürler.

ON TAP Sistem

- 1 Bağlantı somunu
- 2 Lastik conta
- 3 Ön filtre eleği
- 4 Filtre kartuş kapağı
- 5 Filtre kartuşu
- 6 Su seçim kolu
- 7 Filtre değişim göstergesi
- 8 Filtrenmemiş su çıkışı
- 9 Filtrenmiş su çıkışı
- 10 Pil yuvası
- 11 Reset tuşu
- 12 Opsiyonel adaptörler – Tip A, B, C

Yenilikçi BRITA ON TAP filtreleme teknolojisi

	4 aşamalı filtreleme	5 aşamalı filtreleme
Tat ve koku bozan maddeler (klor gibi)	✓	✓
Ağır metaller (kurşun gibi)	✓	✓
Pestisitler	✓	✓
Tıbbi kalıntılar	✓	✓
Herbisitler	✓	✓
Tortular ve parçacıklar	> 60 µm	> 0,5 µm
Bakteri	✗	99,99%
Kireç	✗	✗

50 yılı aşkın deneyim, kalitenin garantisidir

50 yılı aşkın bir süredir BRITA, sürekli yenilik ve en yüksek kalitede su filtreleme çözümleri ile tanınmaktadır. BRITA'da yüksek kalite gereksinimlerini karşılamak için sıkı iç ve dış kalite kontrolleri uygulanmaktadır.

ON TAP su filtresinin ömrü

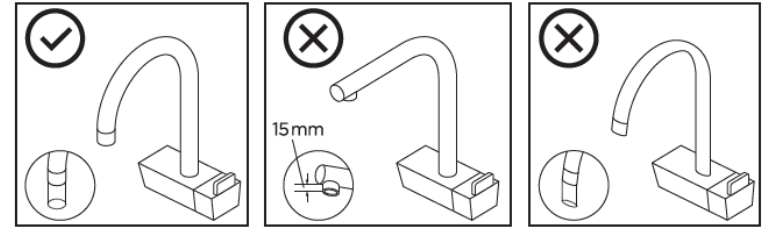
ON TAP su filtresinin ömrü, yerel su kalitesine bağlıdır. ON TAP su filtresi 600 litreye kadar su filtreler. Optimum performans için ON TAP su filtrenizi her 600 litre/4 ayda bir değiştirmelisiniz. Bir sonraki su filtresi değişimini hatırlatmak için BRITA ON TAP'iniz bir filtre değişim göstergesi içerir.

II. En başından itibaren kalite

BRITA ON TAP ürününden en iyi sonuçları elde etmek için lütfen talimatları dikkatlice izleyin.

Hazırlık

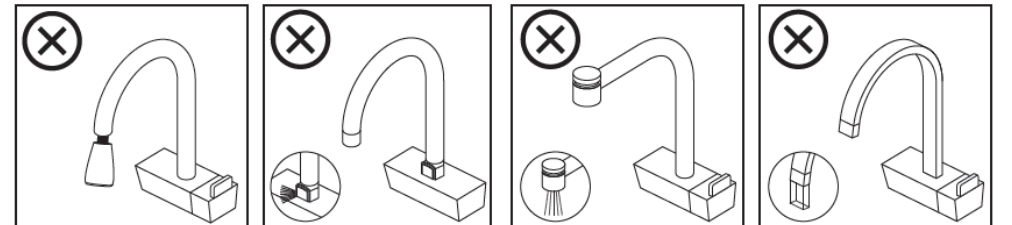
Bu cihaz sadece çapı 15 mm ile 25 mm arasında olan musluklara takılabilir. Cihazı musluğa takmadan önce, uygun adaptör seçilmelidir. Adaptörler, bu cihazın aşağıdakiler hariç çoğu musluğa takılmasını sağlar:



Yuvarlak ağızlı

Ağız uzunluğu < 15mm

Oval ağızlı



Aşağı çekilebilir musluklar

Sensörlü

Duş başlıklı

Kare ağızlı

Dijital ekranı etkinleştirin (yalnızca LCD ekranlı sistemler):

BRITA On Tap sistemin sol tarafında, bozuk para veya benzeri bir nesne ile açılabilen bir pil yuvası bulunmaktadır. İlk kullanımdan önce, lütfen pil üzerindeki etiketi çıkarın ve pili pil yuvasına geri yerleştirin. Sıfırlama düğmesine basın, ekran geri sayımı çalışmaya başlayacaktır.

UYARI



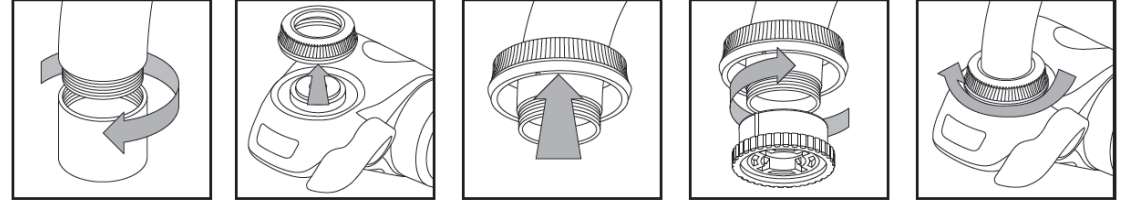
BU ÜRÜN, DÜĞME PİL İÇERİR

Düğme piller tehlikelidir ve yeni veya kullanılmış olsun, her zaman çocukların erişemeyeceği bir yerde saklanmalıdır. Bu piller yutulduğunda veya vücut içi herhangi bir yere yerleştirildiğinde 2 saat veya daha kısa sürede ciddi veya ölümcül yaralanmalara neden olabilir. Düğme pilin yutulduğundan veya vücut içi bir yere yerleştirildiğinden şüpheleniliyorsa, derhal tıbbi yardım alın. Kişi ciddi bir şekilde hasta görünmüyorsa, 112'yi arayarak tavsiye alın. Kusma, bilinç kaybı, uyuşukluk veya nöbetler gibi ciddi bir şekilde hasta olduğuna dair belirtiler gösteriyorsa, 112'yi arayarak ambulans çağırın veya kişiyi yerel acil servise götürün.

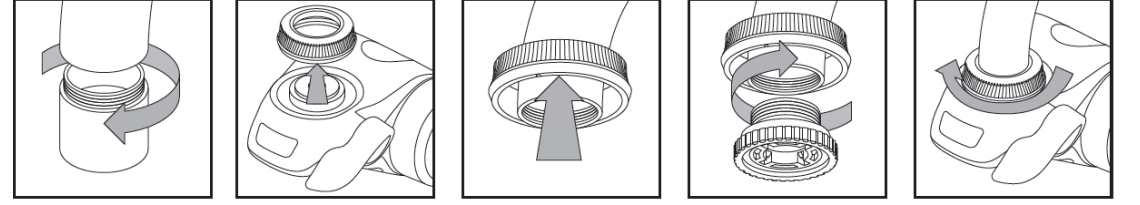
Kurulum

Farklı adaptörlere göre kurulum yöntemleri:

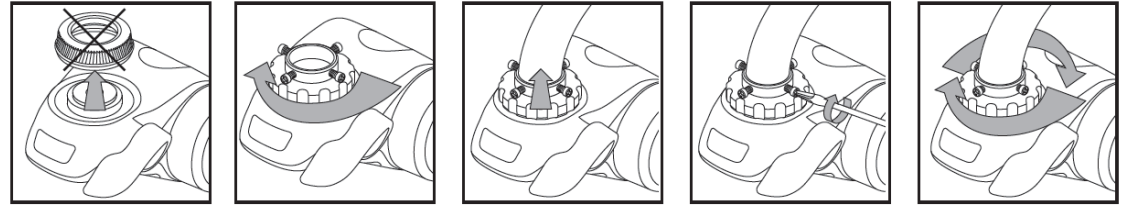
A Adaptörü



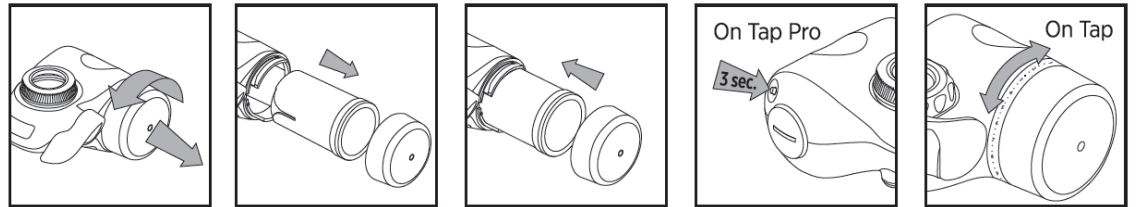
B Adaptörü



C Adaptörü

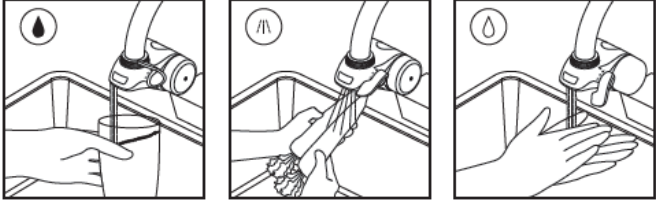


Filtre takma/değişirme:



Dikkat: BRITA On Tap yeni ise, filtresinde hala malzeme kalıntıları bulunabilir. Bu durum sağlığa zararsızdır ve su filtresinin performansını etkilemez. Kalıntıları gidermek için filtreden 1 ila 2 dakika boyunca su akıtın. Lütfen bu işlemi her yeni filtrede tekrarlayın. Bu suyu bitkileriniz için kullanabilir veya atabilirsiniz. On Tap Pro: Göstergelyi resetlemek için düğmeye 3 saniye basılı tutarak sıfırlayın. On Tap: Manuel yeniden doldurma değişimi için takvim tekerleğini çevirin ve değiştirme tarihinden 4 ay sonrasını seçerek sıfırlayın.

Su akış modları



Dikkat: Filtreli modda daima soğuk su (5 - 23 °C) kullanın. Aksi takdirde filtre zarar görebilir. Çalışma sıcaklığı, kullanıldığı ülke/bölgeye göre değişiklik gösterebilir.

Temizlik

Bakım için, tüm sistemi musluğa takma sırasının tersi sırayla çıkarın. Her filtre değişiminde temizlik yapılması önerilir.

- BRITA ON TAP'ın dışını nemli bir sünger ve yumuşak bulaşık deterjanı ile temizleyin. Sistem gövdesinin yüzeyini temizlemek için deterjan, tiner veya alkol kullanmayın. Aşındırıcı temizleyiciler, deterjanlar veya krom cilası yüzeyde iz bırakabilir.
- Filtrelenmemiş su çıkışını temizlemek için temiz bir diş fırçası kullanın, akan musluk suyu altında kirleri durulayın ve temiz bir bezle iyice silin.
- BRITA On Tap veya herhangi bir parçasını bulaşık makinesine koymayın.

Mükemmel hijyen

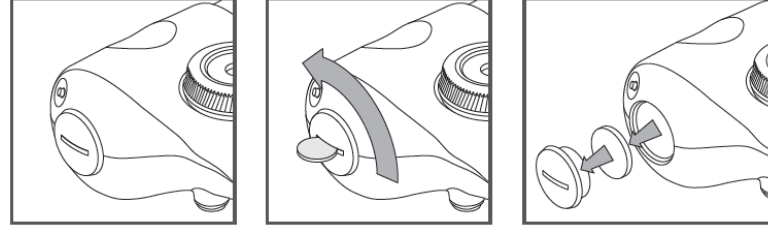
Günlük kullanım için: filtrenin tıkanmasını önlemek için filtrelenmiş su moduna geçmeden önce 5 saniye boyunca filtrelenmemiş su akıtın ve kullanmadan önce de 5 saniye boyunca filtrelenmiş su akıtın.

BRITA On Tap 2 günden fazla kullanılmamışsa, günlük kullanım için adımları tekrarlayın, ancak kullanmadan önce 5 yerine 20 saniye boyunca filtrelenmiş su akıtın.

BRITA On Tap 2 haftadan fazla kullanılmamışsa, günlük kullanım adımlarını tekrarlayın, ancak kullanımdan önce 5 saniye yerine 3 dakika boyunca filtrelenmiş su akıtın.

Filtrelenmiş suda koku varsa, lütfen filtreyi değiştirin.

CR2032 pil değişimi



Sorun giderme

Bir arıza meydana gelirse, lütfen aşağıdaki olası nedenleri ve çözümlerini okuyun. Sorun devam ederse, BRITA müşteri hizmetleri ekibiyle iletişime geçin: 08504700740

Sorun: Sistemi musluğuma takamıyorum.

Çözüm: Hangi adaptöre ihtiyacınız olduğunu belirleyin (bkz. sayfa 4). Adaptör uymuyorsa, lütfen BRITA müşteri hizmetleri ekibiyle iletişime geçin.

Sorun: Musluk kapalıyken bile filtrelenmiş su çıkışından su damlıyor.

Çözüm: Musluk kapatıldığında On Tap muhafazasında hala basınçlı su bulunmaktadır. Filtrelenmiş suyun birkaç saniye boyunca akmaya devam etmesi normaldir.

Sorun: Sıcak su yanlışlıkla kısa bir süre filtreden geçirildi.

Çözüm: Su filtresinden geçen az miktarda sıcak su, filtreye zarar vermez. Ancak, filtreleme işlemi için daima soğuk su kullandığınızdan emin olun.

Sorun: Sistem ile musluk arasındaki bağlantıdan su sızıyor.

Çözüm:

- A) Musluğunuzun türüne uygun adaptörü seçtiğinizden emin olun.
- B) Sistemi musluğa doğru şekilde taktığınızdan emin olun (herhangi bir alet kullanmadan!).

Sorun: Filtre kartuşu kapağının yanından su sızıyor.

Çözüm: Filtre kartuşu kapağının doğru şekilde sıkıldığından emin olun.

Sorun: Su filtresi anahtarı filtreleme konumundayken ekrandaki geri sayım hiçbir şey göstermiyor.

Çözüm:

- A) Pilin doğru şekilde takıldığından emin olun.
- B) Pil bitmiştir. 'CR2032 pil değişimi' bölümüne bakın.

III. Önemli notlar

- BRITA filtrelenmiş su sadece insan tüketimi içindir. Bu ürün bozulabilir bir gıda maddesidir ve bu nedenle lütfen bir gün içinde tüketin.
- BRITA ON TAP'ı su basıncı 0,35 MPa'yı aşan bir su besleme hattına kurmayın. Giriş suyu basıncı 0,35 MPa'yı aşıyorsa, bir tahliye vanası takılmalıdır (ayrı olarak satın alınır).
- BRITA ON TAP'ı su basıncı 0,07 MPa'dan düşük olan bir su besleme hattına kurmayın. Giriş suyu basıncı 0,07 MPa'dan düşükse, sabit su akışı garanti edilemez.
- Filtrelenmiş su modu için su sıcaklığı 5 - 23 °C arasında olmalıdır.
- Nominal akış: 1,6 lt/dk (JIS S 3201:2004'e göre)
- Bu cihaz sadece ev kullanımı içindir.

Musluk suyu içmek için güvenli değilse: önce filtreleyin, sonra kaynatın

Musluk suyu içmek için güvenli değilse: önce filtreleyin, sonra kaynatın BRITA ON TAP, yalnızca belediye tarafından arıtılmış musluk suyu (not: bu su sürekli kontrol edilir ve yasal düzenlemelere göre içilmeye uygundur) veya içilmeye uygun olduğu test edilmiş özel kaynaklardan gelen su ile kullanılmak üzere tasarlanmıştır. Yetkililerden şebeke suyunun kaynatılması gerektiği talimatı alınır, BRITA ile filtrelenmiş su da kaynatılmalıdır. Suyu kaynatma talimatı artık geçerli olmadığından, BRITA ON TAP'ın tamamı iyice temizlenmeli ve yeni bir su filtresi takılmalıdır.

Bazı gruplar için (örneğin bağışıklık sistemi zayıf olanlar ve bebekler), genellikle musluk suyunun kaynatılması önerilir; bu, BRITA ile filtrelenmiş su için de geçerlidir.

Doğal kalıntılar

Her doğal ürün gibi, BRITA Mikro Karbon Taneleri de doğal farklılıklara tabidir. Bu durum, küçük karbon parçacıklarının hafif aşınmasına neden olabilir ve bu parçacıklar filtrelenmiş suyunuzda siyah tanecikler olarak fark edilebilir. Bu parçacıkların sağlığa herhangi bir olumsuz etkisi yoktur. Yutulması halinde insan vücuduna zarar vermezler. Karbon parçacıkları fark ederseniz, BRITA su filtresini birkaç kez veya siyah parçacıklar kaybolana kadar yıkamanızı önerir.

BRITA ON TAP'ı doğru şekilde imha edin



BRITA On Tap sistemin kullanım ömrü sona erdiğinde, yerel yönetmeliklere ve yasal gerekliliklere uygun olarak elektrikli/elektronik atık olarak bertaraf edilmesi gerektiğini lütfen unutmayın. Sistemi bertaraf etmeden önce filtre kartuşunu çıkarın ve kartuşun açılmamış olduğundan emin olun ve normal evsel atıklarla birlikte bertaraf edin. Ürün, yerel yönetmeliklere ve yasal gerekliliklere uygun olarak ayrı olarak bertaraf edilmesi gereken bir lityum pil içerir.

Sürdürülebilirlik bizim için önemlidir

Ürünlerimizin ömrünü uzatmak için yedek parçalar sunmaktan mutluluk duyarız. Stok durumu hakkında bilgi almak için lütfen BRITA müşteri hizmetlerine ulaşın.

Sorumluluk reddi

Verilen kullanım talimatlarına uymamanız durumunda BRITA'nın herhangi bir sorumluluk kabul edemeyeceğini lütfen anlayışla karşılayın.

TR

BRITA TURKEY SU ÇÖZÜMLERİ LİMİTED ŞİRKETİ, Küçükbakkalköy Mh. Kayışdağı Cd. No:1 Allianz Tower, K:4 D:13, PK:34750 Ataşehir - İstanbul, Türkiye

Müşteri hizmetleri: 08504700740